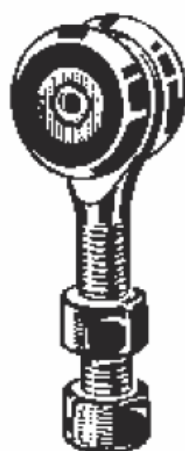
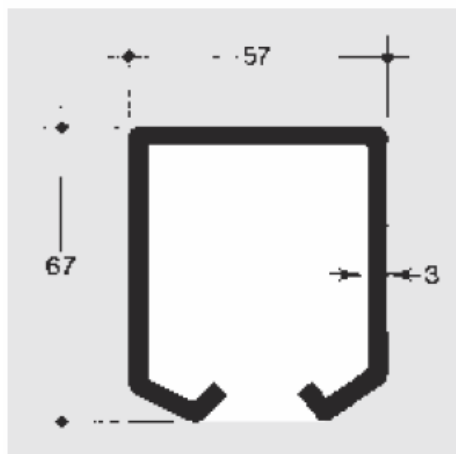




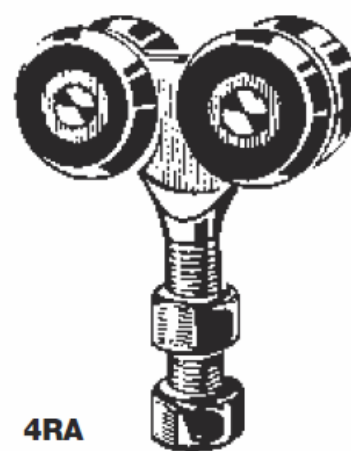
# monorotaie e carrelli

## A

Peso al m./kg. 5,000



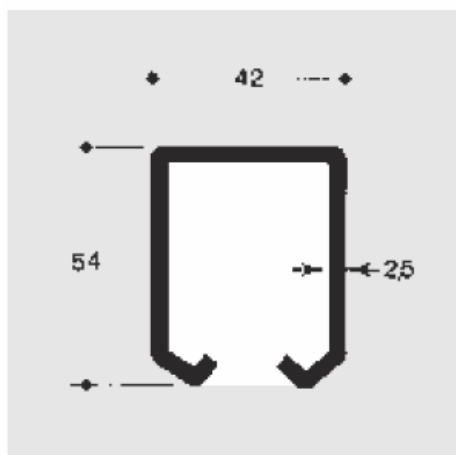
**2RA**  
2 ruote  
portata max kg. 400



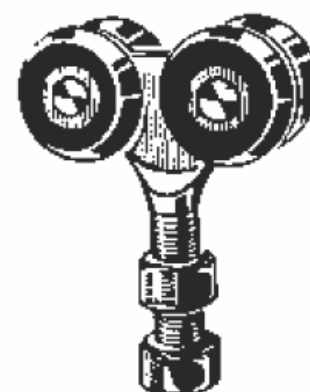
**4RA**  
4 ruote  
portata max kg. 750

## B

Peso al m./kg. 3,180



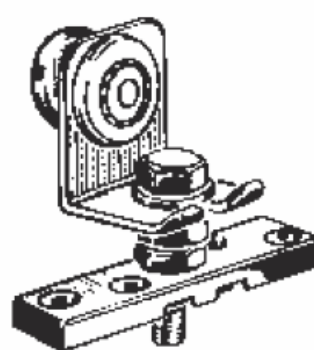
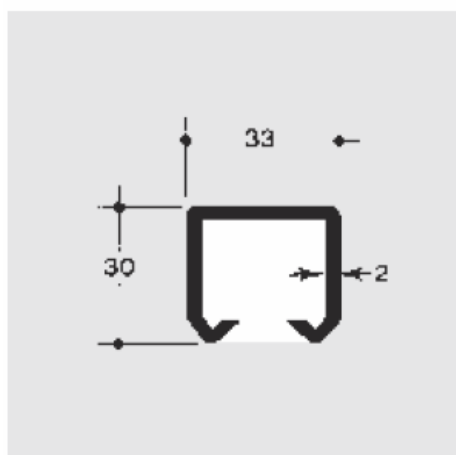
**2RB**  
2 ruote  
portata max kg. 200



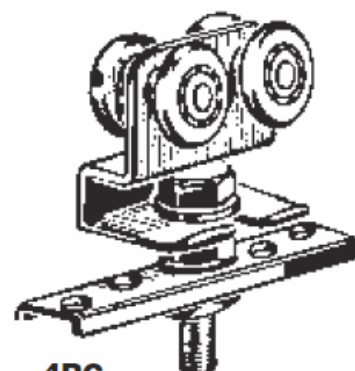
**4RB**  
4 ruote  
portata max kg. 450

## C

Peso al m./kg. 1,774



**2RC**  
2 ruote  
portata max kg. 50



**4RC**  
4 ruote  
portata max kg. 75